

- Glob tipi üç yollu karıştırma vanası
- Eşit yüzdesel kontrol eğrisi
- Flanşlı, pik döküm veya sfero döküm gövde
- Paslanmaz çelik mil ve klape
- Üstün sızdırmazlık
- Ontrol ve Belimo servomotorları ile uyumlu
- Doğrusal mil hareket

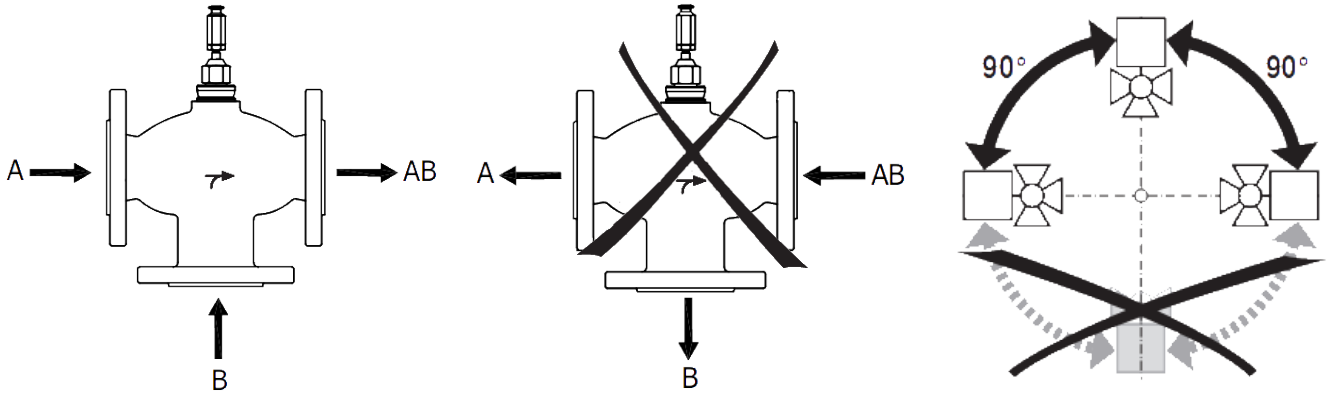


Modeller			
Model	Vana çapı		Kvs
VGF3-16-15	DN15	1/2"	4.0
VGF3-16-20	DN20	3/4"	6.3
VGF3-16-25	DN25	1"	10
VGF3-16-32	DN32	1 1/4"	16
VGF3-16-40	DN40	1 1/2"	25
VGF3-16-50	DN50	2"	40
VGF3-16-65	DN65	2 1/2"	63
VGF3-16-80	DN80	3"	100
VGF3-16-100	DN100	4"	160
VGF3-16-125	DN125	5"	250
VGF3-16-150	DN150	6"	360

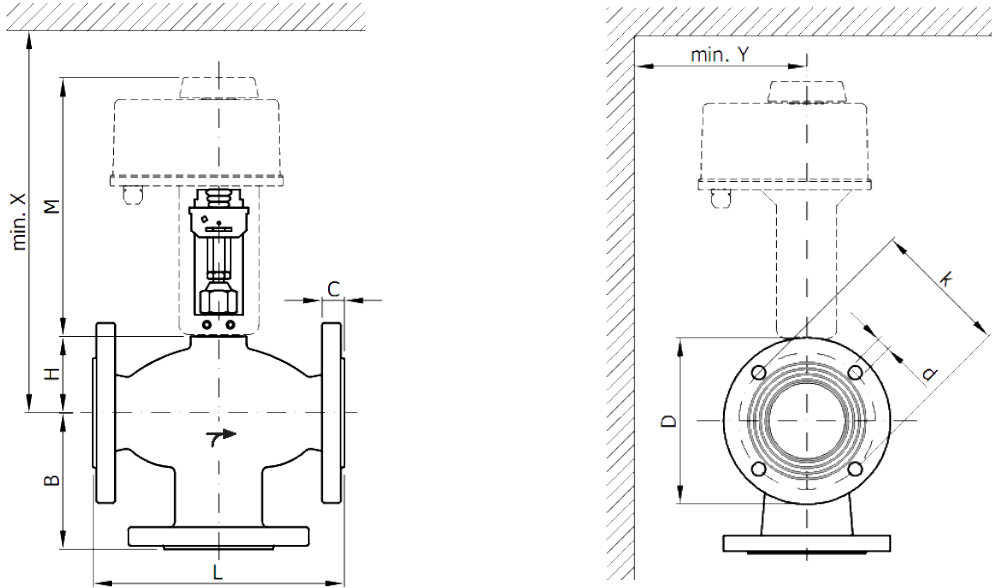
Teknik özellikler	
Nominal Basınç	PN16
Bağlantı Şekli	Flanşlı (ISO 7005-2' e göre)
Akış Karakteristiği	A-AB yönünde eşit yüzdesel, B-AB yönünde doğrusal
Kontrol Yeteneği	30:1
Sızdırmazlık	A-AB yönünde kvs değerinin %0.05'i (maksimum)
Mil Hareketi (Strok)	DN15...DN80 20 mm DN100...DN150 38 mm
Gövde Malzemesi	PN16 pik döküm, PN25 sfero döküm
Boyutlar ve Ağırlıklar	Sayfa 2' ye bakınız
Klape ve Oturma Halkası	Paslanmaz çelik
Salmastra	Yay baskılı teflon halkalar
Maks. Akışkan Basınç ve Sıcaklığı	120°C; 16 Bar (Su için) 170°C; 14 Bar (Buhar için)
Min. Akışkan Sıcaklığı	2 °C
Vana Kapalı Noktası	Mil yukarıda (▲) B-AB açık Mil aşağıda (▼) A-AB açık

		Kapatma basınçları (Bar)												
		15	20	25	32	40	50	65	80	100	125	150		
Belimo NV serisi	800 N	10	10	10	7.5	4.6	2.6	1.5	0.8					
Belimo NVG serisi	1.600 N	16	16	16	16	14	8.5	5.5	3.5					
MVS 20 N serisi	1.800 N	16	16	16	16	16	10	6.5	4.0					
MVG 20 Y serisi	4.500 N	16	16	16	16	16	16	13.5	9.0					
MVG 20 N serisi	12.500 N	16	16	16	16	16	16	16	16					
Belimo AV serisi	2.000 N									2.5	1.0	1.0		
MVS 38 Y serisi	800 N									0.5	0.5	0.2		
MVS 38 N serisi	1.800 N									2.3	0.9	0.9		
MVG 38 Y serisi	2.200 N									2.8	1.8	1.3		
MVG 38 N serisi	6.200 N									8.0	5.0	3.5		

## Bağlantı ve montaj



## Boyutlar ve ağırlıklar



DN (mm)	L (mm)	B (mm)	H (mm)	C (mm)	D (mm)	k (mm)	d (mm)	M (mm)	Min. X (mm)	Min. Y (mm)	Ağırlık (kg)
15	130	90	45	14	95	65	4x14	256	700	110	4
20	150	95	45	16	105	75	4x14	256	700	110	6
25	160	100	50	16	115	85	4x14	256	700	110	7
32	180	105	50	18	140	100	4x18	256	700	110	9
40	200	115	70	18	150	110	4x18	256	700	110	11
50	230	125	70	20	165	125	4x18	256	700	110	15
65	290	145	77	20	185	145	4x18	256	700	110	23
80	310	155	90	22	200	160	8x18	256	700	110	28
100	350	175	110	24	220	180	8x18	318	970	150	40
125	400	180	125	26	250	210	8x18	318	970	150	52
150	480	200	140	26	285	240	8x22	318	970	150	80

\* "M" ölçüsü MVS N serisi Ontrol Motorlar için geçerlidir. Diğer motorlar için ilgili dökümanlara bakınız.